

# ONISHI ELECTRIC INDUSTRY CO., LTD.

## PORTABLE FAN SERIES

ポータブルファンシリーズ



ONISHI ELECTRIC INDUSTRY CO., LTD.

大西電機工業株式会社

# さらに充実、高性能ポータブル

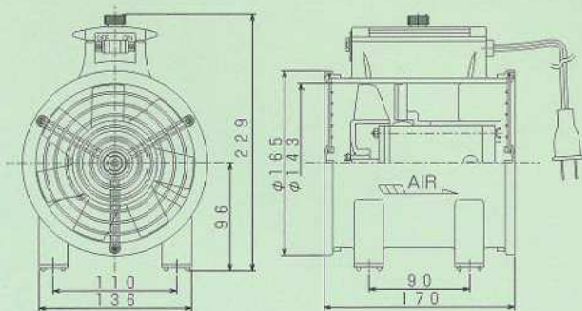


## WB-II ワーカービーⅡ φ150 1.8kg

- 必要風量を選べるスピードコントローラー付
- 軽量でパワフルです。
- 整流子モータを使用し、少しの消費電力で大風量、高風圧が得られます。
- 羽根・ケーシングは、合成樹脂成形品。
- モータはサーモスタット付。
- 予備用カーボンブラシ 1セット付。
- 電源コード3M、プラグ付。

### 【オプション】

- スパイラルダクト(防炎加工) 型式:SD-160
- 集塵アタッチメント 型式:SA-160

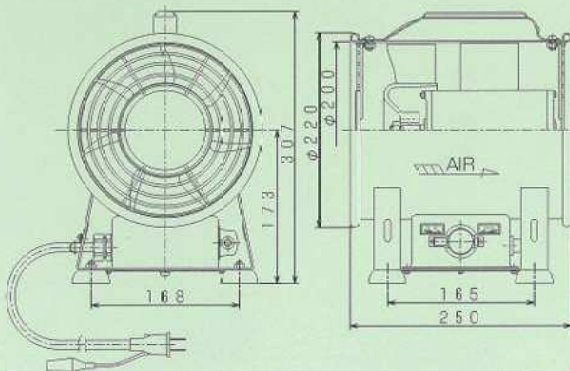


## HB ハードベビー φ200 8kg

- 軽量小型で、マンホール、タンク等、狭い場所での換気・送風にご使用下さい。
- モータブレード内蔵。
- 電源コード3M、プラグ付。(100Vのみ)

### 【オプション】

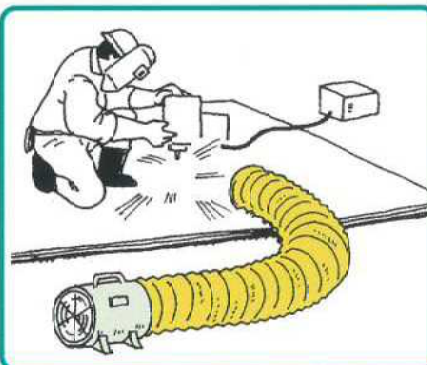
- スパイラルダクト(防炎加工) 型式:SD-200
- 集塵アタッチメント 型式:SA-200



## ■使用例



酸欠防止、ガス中毒防止、マンホールの換気、送風



溶接のヒューム排気



危険場所の換気

# ルファン。豊富なバリエーション



## WM-TD ウインママ φ300 15kg

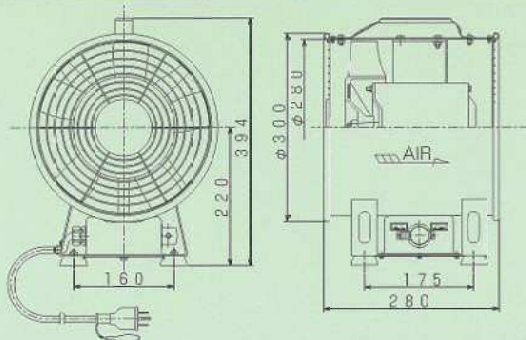
- 堅牢・長寿命でリース業界で高い信頼を頂くポータブルファンの先駆機種です。
- 溶接ヒューム、有害ガス、粉塵の排気、高温作業、地下工事現場への送風他様々な用途にご使用下さい。
- モーターブレーカ内蔵。
- 電源コード(3M)、2P/3P兼用プラグ付。(100Vのみ)

## WM-SC スピコンママ φ300 15kg

- 必要風量が選べるスピードコントローラー付

### 【オプション】

- スパイラルダクト(防炎加工) 型式:SD-300
- 集塵アタッチメント 型式:SA-300



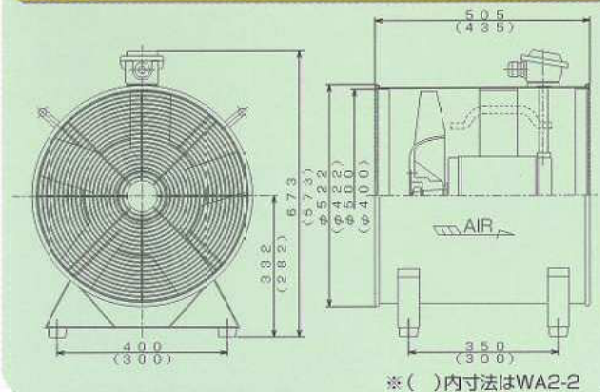
## WA2-2 ウインエース<sub>2-2</sub> φ400 39kg

## WA2-5 ウインエース<sub>2-5</sub> φ500 60kg

- 大風量・高風圧の必要なタンク・トンネル工事・地下工事等の換気・送風、また、製鉄所の冷却ファンとしてご使用下さい。
- 端子BOX付

### 【オプション】

- スパイラルダクト(防炎加工) 型式:SD-400、SD-500
- 選負荷漏電ブレーカスイッチ
- 電源コード



## 新素材 スパイラルダクト

### 合成樹脂芯線使用

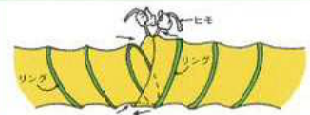
- ・30%の軽量化(当社比)
- ・柔軟性に富み変形に強い
- ・廃棄処分が簡単



- ・安全な防炎加工
- ・接続ヒモ内装により取付けが便利
- ・オーバーテープ方式で漏れなし

### ※ダクト接続方法

ダクトを接続するときは、一方のリングを歪めて楕円形とし、他方のリングをリングの下へ押し込み、引きもとして安定させ、先端のヒモを軽く締付けます。



名称	型式	口径×長さ	仕様
スーパーダクティ-160	SD-160	φ160mm×3m、φ160mm×5m	生地:ナイロンターポリン(防炎加工)
スーパーダクティ-200	SD-200	φ200mm×5m	
スーパーダクティ-300	SD-300	φ300mm×5m	芯線:高剛性合成樹脂
スーパーダクティ-300C	SD-300C	φ300mm×5m	
スーパーダクティ-400	SD-400	φ400mm×5m	※袋寸ダクト
スーパーダクティ-500	SD-500	φ500mm×5m	
スーパーダクティ-200E	SD-200E	φ200mm×5m	生地:ナイロンターポリン(防炎加工)
スーパーダクティ-300E	SD-300E	φ300mm×5m	

# の中からお選びください。



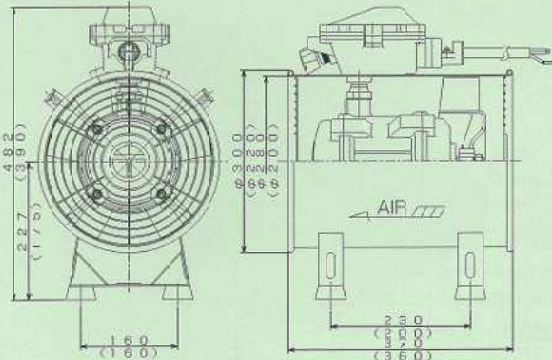
**BB-C 防爆ベビー φ200 13kg**

**BM-C 防爆ママ φ300 20kg**

- 化学工場・塗装工場・貯蔵庫他1種・2種いずれの危険場所でも使用出来ます。(爆発性ガスのグループ及び温度等級ⅡBT5)
- 防爆スイッチ付
- 電源コード(5M)付。(プラグは付属していません)
- 防爆認定を日本の認証機関で取得

**【オプション】**

- 防塵用スパイラルダクト(アース付) 型式:SD-200E、SD-300E



※( )内寸法はBB-C



**SW-150 スーパーウイン φ600 65kg**

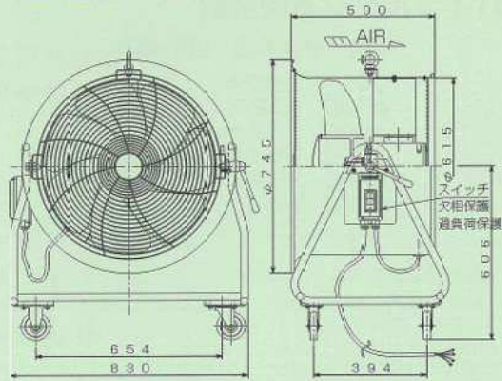
- 大風量、低騒音を要求される、一般工場、トンネル工事、地下工事等の換気、送風、また高熱品の冷却用としてご使用下さい。
- 安心の屋外仕様(IP55)

**仕様**

- ・低騒音型:77dB(A) (1.5m)
- ・モータ:1.5kW×4P (防塵、防水形)
- ・欠相保護、過負荷遮断スイッチ付(防塵、防水形)
- ・電源コード10M付
- ・ダクト不要の直進風&遠距離送風

**【オプション】**

- インバータ(風量調整)
- 気化熱冷風ファン「ウインミスト」 ※防爆タイプは御相談下さい。



## ■集塵用アタッチメント



材質:不織布  
簡易&粗塵用

型式	口径×長さ	適合機種
SA-160	φ160×300L	WB-II用
SA-200	φ200×330L	HB、HB-SC、BB-C用
SA-300	φ300×500L	WM、WM-SC、BM-C用

## ■過負荷漏電ブレーカスイッチ

WA2-2用  
WA2-5用



## ■仕様

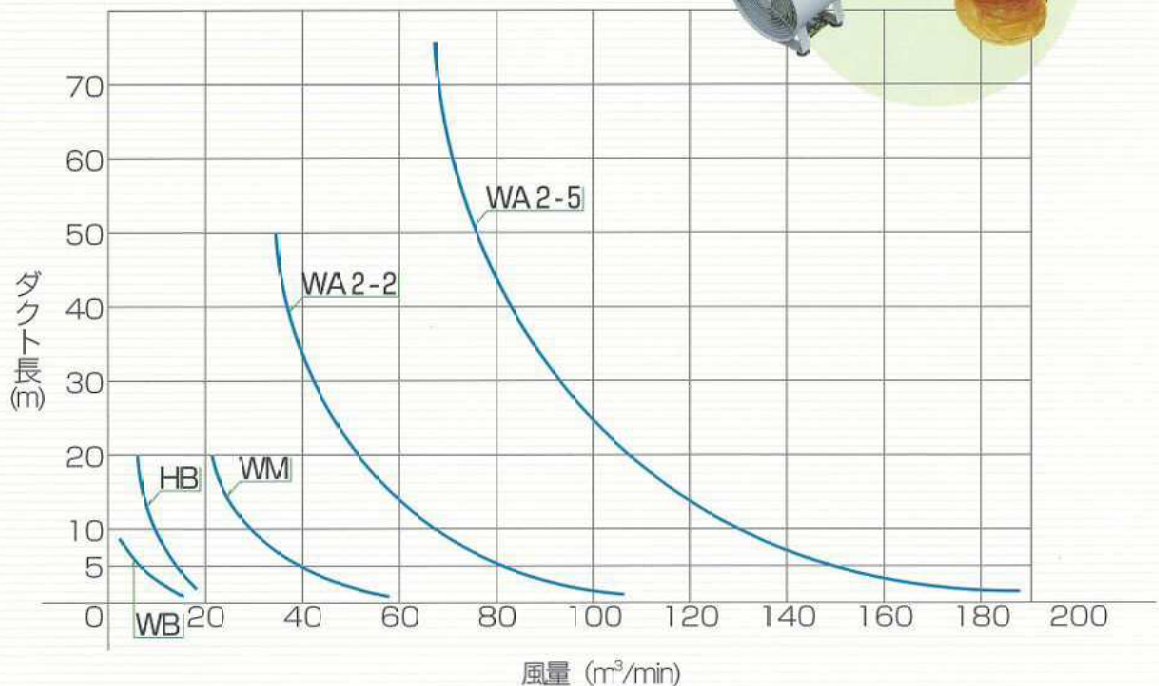
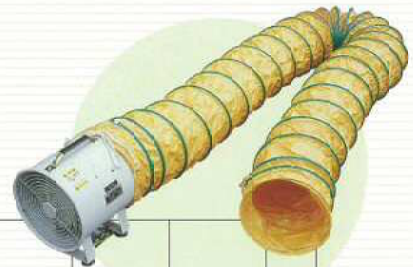
名称	型式	風量	風圧(全圧)	電圧	電流値	回転数	出力	本体重量
ワーカービーⅡφ150	WB-Ⅱ	16~5m <sup>3</sup> /min	150~50Pa	100V×1φ	1.1A	7000~2000 min <sup>-1</sup>	50Hz:MAX108W 60Hz:MAX105W (消費電力)	1.8kg
ハードベビー φ200	HB	17/20m <sup>3</sup> /min	55/80Pa	100V×1φ 200V×1φ	3.5A 1.6A	3000/3600 min <sup>-1</sup>	150W/170W (消費電力)	8kg
ウインママ φ300	WM-TD	70m <sup>3</sup> /min	300Pa	100V×1φ 200V×1φ	7A 4A	3000/3600 min <sup>-1</sup>	0.55kW	15kg
	WM-TD3			200V×3φ	2.4A			
スピコンママ φ300	WM-SC	70~20m <sup>3</sup> /min	300~50Pa	100V×1φ 200V×1φ	MAX10A MAX4A	3000~1000 3600~1200 min <sup>-1</sup>	MAX0.55kW	15kg
ウインエース φ400	WA2-2	110m <sup>3</sup> /min	300Pa	200V×3φ	6.3/6.0A	3000/3600 min <sup>-1</sup>	1.5kW	39kg
ウインエース φ500	WA2-5	190m <sup>3</sup> /min	300Pa	200V×3φ	14.5/13.5A	3000/3600 min <sup>-1</sup>	3.7kW	50kg
防爆ベビー φ200	BB-C	16/20m <sup>3</sup> /min	60/80Pa	100V×1φ 200V×1φ	4.5/2.2A 1.7/1.3A	3000/3600 min <sup>-1</sup>	0.18kW	13kg
防爆ママ φ300	BM-C	70m <sup>3</sup> /min	300Pa	100V×1φ 200V×1φ	8.0/7.5A 4.0/4.0A	3000/3600 min <sup>-1</sup>	0.55kW	20kg
スーパーウイン φ600	SW-150B	320m <sup>3</sup> /min	—	200V×3φ	7A	1420/1710 min <sup>-1</sup>	1.5kW	65kg

※特殊電源はご相談下さい。

## ■スパイラルダクト使用例

風量-ダクト長 相関曲線

スパイラルダクト  
φ500 WA2-5  
φ400 WA2-2  
φ300 WM, BM  
φ200 HB, BB  
φ160 WB-Ⅱ





防爆型軸流ファン



架台付ファン



タンクファン  
(遠心ファン)

## その他製品案内



マッシュ付軸流ファン

営業品目  
のご案内

### 送風機各種 (軸流型、遠心型、防爆型)

船舶、車両、航空機、建設現場、工場等  
幅広い分野でニーズにお応えします。

制御盤  
各種エンジニアリング  
回転機メンテナンス

\* 保証について

本製品の保証期間は、納入後1年とし、保証期間中に当社の設計、製造の不備によって故障が生じた場合のみ、無償で修理または代替品をご用意いたします。尚、この保証は、日本国内においてのみ有効な納入品単体の保証を意味し、納入品の故障に起因する損害については保証範囲に含まれません。

本カタログの内容は予告無く変更する場合がありますのでご了承下さい。 2016.6.現在