

ポータブルファン

防爆ベビー、防爆ママ

取扱説明書

適用形式：B B－C (2ST2-018ALB5)
B M－C (2ST2-055ALB5)

このたびは、ポータブルファンをお買い求めいただき、誠にありがとうございました。ご使用前に必ずこの取扱説明書を熟読し正しくご使用下さい。この取扱説明書は操作または保守・点検を行う場合、いつでも見られるように大切に保管して下さい。

⊕ 大西電機工業株式会社

ホームページ: <http://www.onishi-e.co.jp>

広島市安佐北区三入 2 丁目 24 番 58 号 (〒731-0211)

電話(082)554-9011 FAX(082)554-9022

安全上のご注意

危険

1. 保守、点検をされる場合、必ず電源を切って作業して下さい。
感電のおそれがあります。
2. 電源ケーブルやリード線を無理に引っ張ったり、はさみ込んだりしないで下さい。
感電やモータ焼損のおそれがあります。

注意

1. 回転物注意
ファンの吸込口や吹出し口に指や物を入れないで下さい。けがをします。
2. 異物の進入防止
異物の進入は羽根車の変形、破損の原因となり異常振動をまねきモータの故障原因となります。
3. 異常電圧の防止
運転は銘板に記載された電圧及び周波数のもとで使用して下さい。
4. 過負荷の防止
羽根車のロック、異物の付着等はモータ焼損の原因になりますので取除いて下さい。
5. 使用環境条件
40℃以上の高温場所、ⅡBT5の範囲外の爆発性ガス、腐食性ガスの中では使用しないで下さい。
6. 分解及び改造防止
電動機・端子箱は防爆性能を保持する為、加工精度や加工公差等を丹念に仕上げているので分解及び改造は、行わないで下さい。
7. 給油不要
電動機の軸受には、シールドボールベアリングを採用していますので、グリース給油は不要です。

使用前の準備

1. 本品の電源は単相です。
100Vと200Vの2種類がありますので、銘板を確認して、間違えない様にして下さい。
2. 標準品には、2mm²×3芯×5m長の3種キャブタイヤケーブルが装備されていますので、白、黒を電源へ、赤をアースに接続して下さい。

【注1】2018年9月製造分までは、アース色は白で製作していますので、配線の際には、銘板の製造年月又は、導通を確認して、間違えない様に注意して下さい。

【注2】本品には、プラグを取付けていません。
必要な場合は、プラグの仕様（防爆／防水等）を給電盤の仕様、設備場所から安全性を考慮した上で決定しお取付け願います。

防爆性能

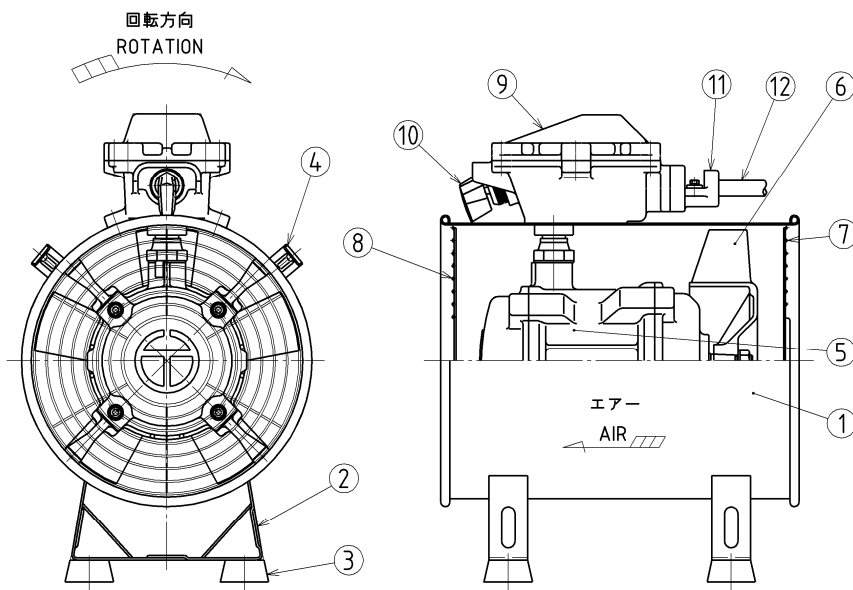
本品の爆発性ガスのグループ及び温度等級はⅡBT5です。

部のガスに適用できます。

爆発性ガスの分類と適用範囲

温度等級 グループ	T 1	T 2	T 3	T 4	T 5	T 6
Ⅱ A	アセトン アンモニア エタン トルエン プロパン ベンゼン メタノール メタン 一酸化炭素 塩化エチル 塩化メチル 酢酸 酢酸エチル	1-ブタノール エタノール シクロヘキサノン ブタン ブチルアルコール 液化ガス 酢酸イソアミル 酢酸プロピル 天然ガス 無水酢酸	ガソリン ジェット燃料 ディーゼル デカン ヘキサン ヘプタン ペンタン	アセトアルデヒド エーテル		亜硝酸エチル
Ⅱ B	アクリロニトリル コークス炉ガス シアン化水素 シクロプロパン 水性ガス	1,2-エポキシプロパン 1,3,5-トリオキサン 1,3-ブタジエン 1,4-ジオキサン アクリル酸エチル アクリル酸メチル エチルアルコール エチレン エチレンオキシド エピクロロヒドリン フラン	2-エトキシエタノール アクリルアルデヒド イソブレン クロトンアルデヒド ジメチルエーテル テトラヒドロフラン テトラヒドロフルフリルアルコール 石油 硫化水素	エチルエーテル エチルメチルエーテル ジエチルエーテル ジブチルエーテル テトラフロロエチレン 硝酸イソプロピル		
Ⅱ C	水素	アセチレン			二硫化炭素	硝酸エチル

構造



12	電源コード	CABLE	---
11	ベルマウス	BELL MOUTH	AC3A-F
10	スイッチ	SWITCH	---
9	スイッチ箱	SWITCH BOX	AC3A-F
8	保護金網	WIRE NETTING	SS400
7	保護金網	WIRE NETTING	SS400
6	羽根車	IMPELLER	ABS RESIN
5	防爆モータ	MOTOR	---
4	把手	HANDLE	SS400
3	足ゴム	RUBBER	NBR
2	取付脚	BASE	SS400
1	風胴	CASING	SS400
No.	NAME		MATERIAL

故障と対策

故障の場合は次の点をお確かめの上、直らないときは、お買い求めの販売店または、当社営業所へお申し付け下さい。

現象	点検	処置	実施者	
			メーカー	お客先
スイッチを入れても 回転しない	電源の接続は正しい ですか	正しく接続する		○
	電圧及び周波数は銘 板通りですか	電源、銘板を確認 する		○
	羽根車は軽く回りま すか	何か引掛っている 場合は取除く		○
	周囲温度が40℃以 下ですか	温度測定する		○
	本体内部結線の断線	可能な場合は再結 線する	○	
	スイッチ不良	交換する	○	
	ケーシングと羽根車 が接触していません か	不良なものを交換 する	○	
運転中に 異常音や振動がする	羽根車に異物が付着 していませんか	取除く		○
	回転体とケーシング 又は保護金網が接触 していませんか	接触部を修正す る、又羽根車の変 形している場合は 交換する	○	○
	軸受からの異音はあ りませんか	軸受けを交換する	○	

1. 保証について

本製品の保証期間は、納入後1年とし、保証期間中に当社の設計、製造の不備によって故障が生じた場合のみ、無償で修理または代替品をご用意いたします。

尚、この保証は、日本国内においてのみ有効な納入品単体の保証を意味し、納入品の故障に起因する損害については保証範囲に含みません。

2. その他

本取扱説明書の記載内容は、予告無しに変更する場合がございます。

ご不明な点があれば、当社営業所へご連絡下さい。