


ポータブルファン

スピコンママ

取扱説明書

適用 形式： WM－S C

このたびは、ポータブルファンをお買い求めいただき、誠にありがとうございました。ご使用前に必ずこの取扱説明書を熟読し正しくご使用下さい。この取扱説明書は操作または保守・点検を行う場合、いつでも見られるように大切に保管して下さい。

 大西電機工業株式会社

ホームページ: <http://www.onishi-e.co.jp>

広島市安佐北区三入 2 丁目 24 番 58 号 (〒731-0211)

電話(082)554-9011 FAX(082)554-9022

1. 安全上のご注意



危険

- ・ 保守、点検をされる場合、必ず電源を切って作業して下さい。
感電のおそれがあります。
- ・ 爆発性ガス雰囲気中では使用しないで下さい。
けが、火災などの原因になります。
- ・ 電源ケーブルやリード線を無理に引っ張ったり、はさみ込んだりしないで下さい。
感電やモータ焼損のおそれがあります。



注意

- ① 回転物注意
ファンの吸込口や吹出し口に指や物を入れないで下さい。けがをします。
- ② 異物の進入防止
異物の進入は羽根車の変形、破損の原因となり異常振動をまねきモータの故障原因となります。
- ③ 異常電圧の防止
運転は銘板に定められた電圧及び周波数のもとで使用して下さい。
- ④ 過負荷の防止
羽根車のロック、異物の付着等はモータ焼損の原因になりますので取除いて下さい。
尚、モータに過負荷がかかると保護装置（ブレーカ）が働きモータ焼損を未然に保護します。
- ⑤ 使用環境条件
40℃以上の高温場所、爆発性ガス、腐食性ガスの中では使用しないで下さい。

2. ファン仕様

名称	電源	風量	回転数 50Hz/60Hz	出力	質量
スピコンママ WM-S C φ 300	100V, 1φ 200V, 1φ	70~20m ³ /min	3000~1000/ 3600~1200 min ⁻¹	Max. 550W	15 kg

3. 運転

- ① 電源にプラグを差し込みます。
- ② スイッチをONの状態にすると運転を始めます。
- ③ 工場出荷時は、速度調整つまみを10（最大）の位置に調整しています、つまみは0の方向に回すと緩やかな回転になりますので、必要回転までつまみを調整の上使用して下さい。

4. 故障と対策

故障の場合は次の点をお確かめの上、直らないときは、お買い求めの販売店または、当社営業所へお申し付け下さい。

現象	点検	処置	実施者	
			メーカー	お客先
スイッチを入れても 回転しない	電源の接続は正しいですか	正しく接続する		○
	本体内部結線の断線	可能な場合は再結線する	○	
	スイッチ不良	交換する	○	
	ケーシングと羽根車が接触していませんか	不良なものを交換する	○	
	速度調整不能	トライアック又は基板の不良	○	
運転中に 異常音や振動がする	羽根車に異物が付着していませんか	取除く		○
	回転体とケーシング又は保護金網が接触していませんか	接触部を修正する、又羽根車が変形している場合は交換する	○	○
	軸受から異音がしていませんか	軸受を交換する	○	
保護装置（ブレーカ） が作動する	電圧及び周波数は銘板通りですか	電源、銘板を確認する		○
	羽根車は軽く回りますか	何か引掛っている場合は取除く		○

5. 保証について

本製品の保証期間は、納入後1年とし、保証期間中に当社の設計、製造の不備によって故障が生じた場合のみ、無償で修理または代替品をご用意いたします。

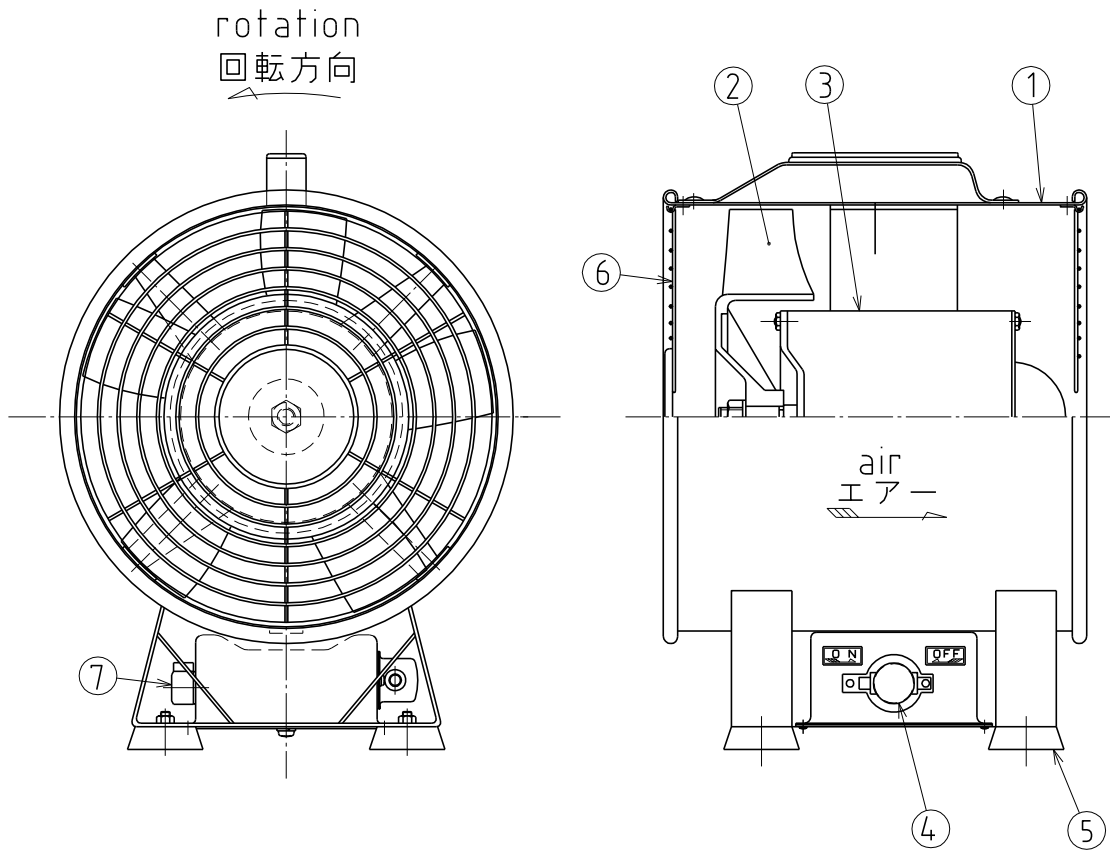
尚、この保証は、日本国内においてのみ有効な納入品単体の保証を意味し、納入品の故障に起因する損害については保証範囲に含みません。

6. その他

本取扱説明書の記載内容は、予告無しに変更する場合がございます。

ご不明な点があれば、当社営業所へご連絡下さい。

スピコンママ 構造図 WM-SC OUTLINE



7	速度調整つまみ	speed control knob	—	1	
6	保護金網	wire net	SWM	2	
5	脚ゴム	foot rubber	NBR	4	
4	スイッチ	switch	—	1	
3	電動機	motor	—	1	
2	羽根車	impeller	PBT+GF30%	1	
1	風胴	casing	SS400	1	
符号 No.	名称 NAME		材質 MATERIAL	数量 QUANTITY	記事 REMARKS