


ポータブルファン

ハードベビー, ウインママ,
ウインエース

取扱説明書

適用形式: HB, WM, WA2-2, WA2-5

このたびは、ポータブルファンをお買い求めいただき、誠にありがとうございました。ご使用前に必ずこの取扱説明書を熟読し正しくご使用下さい。この取扱説明書は操作または保守・点検を行う場合、いつでも見られるように大切に保管して下さい。

 大西電機工業株式会社

ホームページ: <http://www.onishi-e.co.jp>

広島市安佐北区三入2丁目24番58号 (〒731-0211)

電話(082)554-9011 FAX(082)554-9022

安全上のご注意

危険

1. 保守、点検をされる場合、必ず電源を切って作業して下さい。
感電のおそれがあります。
2. 爆発性ガス雰囲気中では使用しないで下さい。
けが、火災などの原因になります。
3. 電源ケーブルやリード線を無理に引っ張ったり、はさみ込んだりしないで下さい。
感電やモータ焼損のおそれがあります。

注意

1. 回転物注意
ファンの吸込口や吹出し口に指や物を入れないで下さい。けがをします。
2. 異物の進入防止
異物の進入は羽根車の変形、破損の原因となり異常振動をまねきモータの故障原因となります。
3. 異常電圧の防止
運転は銘板に定められた電圧及び周波数のもとで使用して下さい。
4. 過負荷の防止
羽根車のロック、異物の付着等はモータ焼損の原因になりますので取除いて下さい。
尚、モータに過負荷がかかると保護装置が働きモータ焼損を未然に保護します。
(ウインエースはオプションにて保護装置取付け可能です。)
5. 使用環境条件
5 0℃以上の高温場所、爆発性ガス、腐食性ガスの中では使用しないで下さい。

ファン仕様

名称	電源	風量	回転数 50Hz/60Hz	出力
ハードベビー HB φ 200	100V, 1φ 200V, 1φ	17/20 m ³ /min	3000/3600 min ⁻¹	150/170W (消費電力)
ウインママ WM φ 300	100V, 1φ 200V, 1φ 200V, 3φ	70m ³ /min	3000/3600 min ⁻¹	550W
ウインエース WA2-2 φ 400	200V, 3φ	110m ³ /min	3000/3600 min ⁻¹	1.5kW
ウインエース WA2-5 φ 500	200V, 3φ	190m ³ /min	3000/3600 min ⁻¹	3.7kW

故障と対策

故障の場合は次の点をお確かめの上、直らないときは、お買い求めの販売店または、当社営業所へお申し付け下さい。

現象	点検	処置	実施者	
			メーカー	お客先
スイッチを入れても 回転しない	電源の接続は正しいですか	正しく接続する		○
	本体内部結線の断線	可能な場合は再結線する	○	
	スイッチ不良	交換する	○	
	ケーシングと羽根車が接触していませんか	不良なものを交換する	○	
運転中に 異常音や振動がする	羽根車に異物が付着していませんか	取除く		○
	回転体とケーシング又は保護金網が接触していませんか	接触部を修正する、又羽根車が変形している場合は交換する	○	○
	軸受けの音がしていませんか	軸受けを交換する	○	
保護装置 が作動する	電圧及び周波数は銘板通りですか	電源、銘板を確認する		○
	羽根車は軽く回りますか	何か引掛っている場合は取除く		○
	周囲温度が50℃以下ですか	温度測定する		○

・保証について

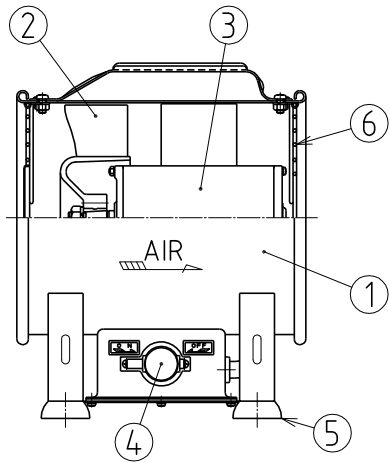
本製品の保証期間は、納入後1年とし、保証期間中に当社の設計、製造の不備によって故障が生じた場合のみ、無償で修理または代替品をご用意いたします。
尚、この保証は、日本国内においてのみ有効な納入品単体の保証を意味し、納入品の故障に起因する損害については保証範囲に含みません。

・その他

本取扱説明書の記載内容は、予告無しに変更する場合がございます。
ご不明な点があれば、当社営業所へご連絡下さい。

HB,WM 構造図

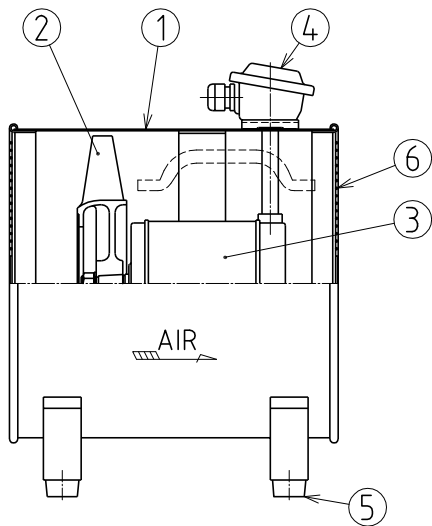
ハードベビー HARD BABY
ウインママ WIN MAMA



符号 No.	品名 NAME
1	風 胴 CASING
2	羽根車 IMPELLER
3	モ ー タ MOTOR
4	ス イ ッ チ SWITCH
5	脚 ゴ ム RUBBER
6	保 護 金 網 WIRE NETTING

WA2-2,2-5 構造図

ウインエース WIN ACE



符号 No.	品名 NAME
1	風 胴 CASING
2	羽根車 IMPELLER
3	モ ー タ MOTOR
4	端 子 箱 TERMINAL BOX
5	脚 ゴ ム RUBBER
6	保 護 金 網 WIRE NETTING